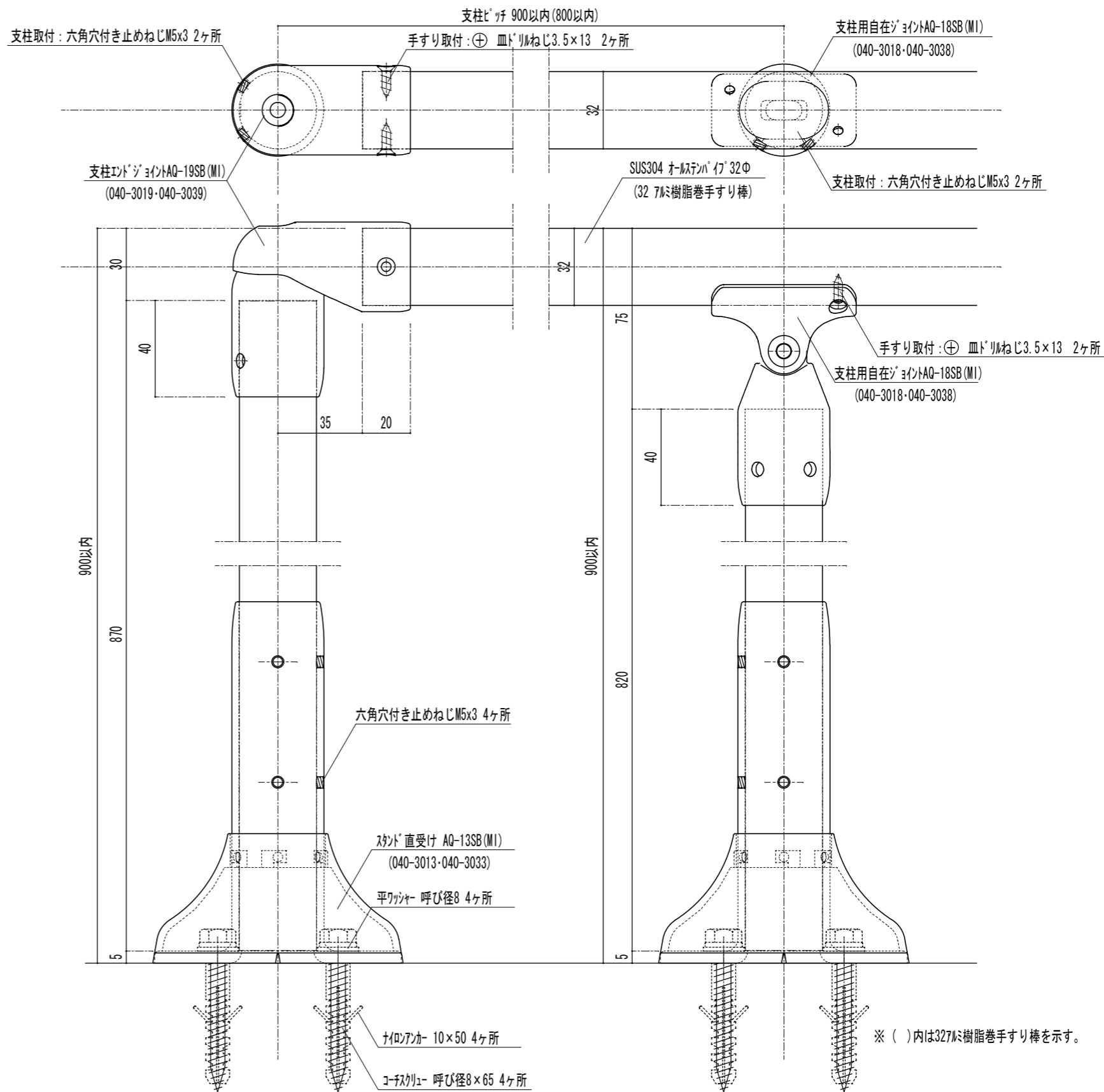


付属ねじ
 手すり取付: ⊕ 皿ドリルねじ3.5×13 2本
 支柱取付: 六角穴付き止めねじM5×3 2本

アクアレール支柱用自在ジョイント詳細図

AQ-18SB(MI)

注意 金具を手すり棒や柱等にビス止めする際には必ず下穴をあけてください。



※ ()内は32φに樹脂巻手すり棒を示す。

品番	名	称	数量	材質	表面処理	備考	記事	名	製図月日	承認	検	設	製
								形式: 笠木:オールステンパイプ 32φ 笠木:7φに樹脂巻手すり棒 32φ	11.09.30		図	計	図
								図番	尺度		マジロク株式会社 MAZROC CO., LTD.		
								AQ-18SB(MI)	1/2				